

**Flexy Compact**  
**Elemento caja con ruedas y dos placas**  
**de deslizamiento de bandeja de acero**  
**inox., H=900 mm**

ARTÍCULO # \_\_\_\_\_

MODELO # \_\_\_\_\_

NOMBRE # \_\_\_\_\_

SIS # \_\_\_\_\_

AIA # \_\_\_\_\_

**322073 (F30N0AW00S)**Elemento caja con ruedas y  
dos deslizabandejas de  
acero inox., H=900 mm

## Descripción

### Artículo No. \_\_\_\_\_

Diseño compacto, ideal para entornos de ahorro de espacio. Deslizabandejas plegables de AISI 304 en lados largos. Unidad montada en ruedas de 125 mm, 2 giratorias y 2 con frenos. Estructura resistente con paneles laminados en los 4 lados. 900 mm de altura de encimera. La unidad cuenta con un panelado protector y se ha diseñado para alojar una caja registradora con espacio suficiente para la silla del operador. Se suministra de serie con un cajón con cierre y llave. Disponible en configuración izquierda o derecha.

## Características técnicas

- El perfecto diseño compacto lo hace ideal para entornos que ahorran espacio.
- Certificación CB y CE efectuada por un organismo acreditado independiente.
- Opciones disponibles con configurador en línea: colores, deslizabandejas, estantes, patas / ruedas con el diámetro deseado, altura 750 mm para niños.
- Se puede instalar un zócalo opcional para cubrir los patas o las ruedas.
- La unidad tiene paneles protectores y está diseñada para acomodar una caja registradora con suficiente espacio para la silla del operador.
- Se suministra de serie con un cajón con cerradura y llave.
- Disponible en configuración izquierda o derecha.
- El deslizabandejas AISI 304 en acero inoxidable empotrado se instala en los lados largos y también se puede plegar para facilitar el paso de las unidades a través de las puertas.
- Unidad montada sobre ruedas de 125 mm 2 giratorias y 2 con freno.
- Los alimentos introducidos a la temperatura correcta mantienen la temperatura central según las normas Afnor.

## Construcción

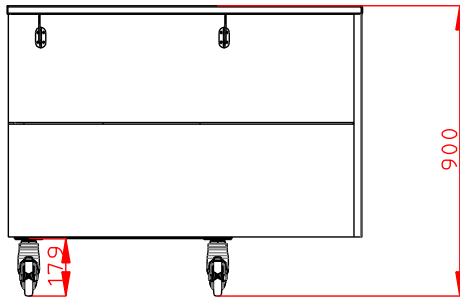
- Top en AISI 304.
- Construcción robusta con paneles laminados en 4 lados.

Aprobación: \_\_\_\_\_

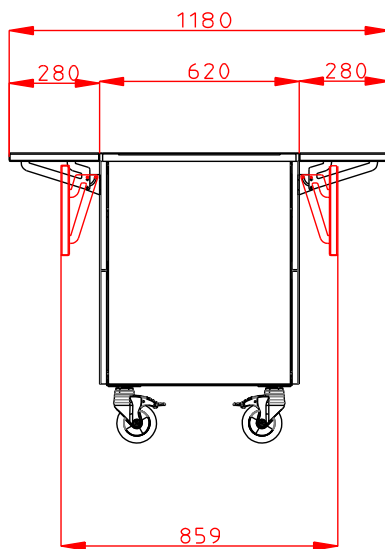
**Info**

N° de puertas:	
Dimensiones externas, ancho	1100 mm
Dimensiones externas, fondo	1180 mm
Dimensiones externas, alto	900 mm
Peso neto	83 kg
Alto del paquete:	930 mm
Ancho del paquete:	899 mm
Fondo del paquete:	1140 mm
Volumen del paquete	0.95 m <sup>3</sup>

Alzado



Lateral



Planta

